

# **GROST**<sup>®</sup>

Трамбовщик бензиновый

## **TR-80 HC**



**Руководство  
по эксплуатации**



	Вниманию покупателя! .....	2
1	Правила техники безопасности .....	3
1.1	Общие сведения .....	3
1.2	Использование по назначению .....	3
1.3	Использование не по назначению .....	3
1.4	Разрешение на работу с вибротрамбовщиком .....	3
1.5	Внесение изменений в конструкцию и переналадка .....	4
1.6	Погрузка-разгрузка машины .....	4
1.7	Распаковка .....	4
1.8	Подготовка к эксплуатации .....	4
1.9	Пуск в закрытых помещениях, тоннелях, штольнях или глубоких траншеях .....	5
1.10	Эксплуатация .....	5
1.11	Остановка и хранение .....	5
1.12	Заправка .....	5
1.13	Техническое обслуживание и ремонт .....	6
2	Эксплуатация .....	7
2.1	Описание и принцип действия .....	7
2.2	Общий вид машины .....	7
2.3	Технические характеристики .....	7
2.4	Комплект поставки .....	8
2.5	Элементы управления и индикации .....	8
2.6	Подготовка к работе .....	9
2.7	Пуск двигателя .....	9
2.8	Остановка двигателя .....	10
2.9	Процесс обкатки двигателя .....	10
2.10	Эксплуатация .....	10
3	Техническое обслуживание .....	11
3.1	Общие указания .....	11
3.2	Мойка машины и двигателя .....	12
3.3	Заправка топливом .....	12
3.4	Чистка воздушного фильтра .....	12
3.5	Очистка и проверка свечи зажигания .....	13
3.6	Замена масла в цилиндре трамбования .....	14
3.7	Проверка состояния резиновых амортизаторов и гофропыльника .....	14
4	Гарантийное обслуживание .....	15
5	Транспортировка и хранение .....	16
6	Возможные неисправности и методы их устранения .....	17



## Вниманию покупателя

Благодарим Вас за выбор оборудования, произведенного нашей компанией. Мы позаботились о дизайне, изготовлении и проверке изделия, которое обеспечено гарантией. В случае необходимости технического обслуживания или снабжения запасными частями наша компания или наш представитель обеспечат быстрое и качественное обслуживание. Настоящее руководство предназначено для обслуживающего персонала на месте эксплуатации и специалистов по техническому уходу.

Неукоснительно следуйте рекомендациям данного руководства в процессе работы, это обеспечит надежную работу техники и безопасные условия труда оператора.

Начинайте эксплуатацию только после предварительного обучения обслуживающего персонала и в соответствии с инструкциями настоящего руководства.

Владелец лишается права проведения бесплатного гарантийного ремонта в случае

- неисправностей возникших из-за нарушения правил эксплуатации
- самостоятельного ремонта изделия
- недостаточного технического обслуживания
- использования несоответствующих эксплуатационных материалов

В ходе технических разработок мы оставляем за собой право на внесение изменений, не влияющих на основные технические характеристики, без предварительного уведомления.

Регламентные работы по техническому обслуживанию машины, её узлов и механизмов не относятся к работам, проводимым в соответствии с гарантийными обязательствами Изготовителя и должны выполняться Владелцем изделия (за исключением операций, рекомендованных к проведению в условиях сервисного центра). Указанные регламентные работы могут выполняться уполномоченными сервисными центрами Изготовителя за отдельную плату.

Для проведения гарантийного ремонта Владелец предъявляет оборудование в сервисный центр в полной обязательной комплектации, в чистом виде, с гарантийным талоном (копией).

**Мы желаем Вам успеха с вашей машиной производства фирмы GROST.**

## Указательные обозначения



**Осторожно!**

Отмеченные таким образом места указывают на возможную опасность для людей.



**Внимание**

Отмеченные таким образом места указывают на возможные опасности для машины или для деталей машины.



**Указание**

Отмеченные таким образом места дают техническую информацию, предназначенную для оптимального, экономичного использования машины.



**Окружающая среда**

Отмеченные таким образом места указывают на действия по безопасной и экологически чистой утилизации используемого сырья и вспомогательных веществ.

## 1.1 ОБЩИЕ СВЕДЕНИЯ

Эта машина производства фирмы GROST сконструирована в соответствии с современным уровнем техники и действующими предписаниями и правилами. Но, несмотря на это, от машины могут исходить опасности для людей и ценного имущества, в случае если:

- она используется ненадлежащим образом
- эксплуатация осуществляется без предварительного инструктажа
- она подверглась ненадлежащим изменениям или была переоборудована
- не соблюдаются указания по технике безопасности.

Поэтому лицо, которому поручены эксплуатация, техническое обслуживание и ремонт машины, должно прочитать и соблюдать правила техники безопасности. При необходимости, в отношении предприятия-эксплуатационника это должно быть подтверждено подписью.

Кроме того, разумеется, действуют:

- соответствующие правила безопасности,
- общепризнанные правила, связанные с безопасностью, и правила дорожного движения,
- определенные для каждой страны действующие правила техники безопасности. Обязанностью пользователя является знать и соблюдать эти правила. Если приведенные в данном руководстве рекомендации отличаются от принятых в вашей стране норм, то необходимо придерживаться действующих у вас правил техники безопасности.

## 1.2 ИСПОЛЬЗОВАНИЕ ПО НАЗНАЧЕНИЮ

Машина используется исключительно для:

- послойного уплотнения методом вибротрамбования всех видов сыпучих материалов, таких, как:
  - песок, гравий, шлак, щебень в подземном или дорожном строительстве
  - ремонтных работ грунтов любого рода
  - укрепления дорог
  - работ в канавах
  - строительства путепроводов и уплотнения обочин



**Данные вибротрамбовщики не рекомендованы для уплотнения связных грунтов с высоким содержанием глины.**

## 1.3 ИСПОЛЬЗОВАНИЕ НЕ ПО НАЗНАЧЕНИЮ

От машины могут исходить опасности в случае ее использования не по назначению. Ответственность в этом случае несет эксплуатационник или оператор, а не производитель.

В качестве примеров использования не по назначению можно указать:

- вести машину в целях транспортировки
- устанавливать различные приспособления на рабочую плиту
- закреплять на машине добавочный вес



**Запрещается вставать на машину во время работы.**

**Запрещается эксплуатация вибротрамбовщика на твердом бетоне, затвердевшем битумном покрытии и на глубоко промерзшем грунте.**

## 1.4 РАЗРЕШЕНИЕ НА РАБОТУ С ВИБРОТРАМБОВЩИКОМ

Настоящий вибротрамбовщик фирмы GROST изготовлен с учетом последних достижений в разработке строительного оборудования и удовлетворяет действующим стандартам в этой области. Тем не менее, могут возникнуть риски для людей и окружающей среды, если:

- Вибротрамбовщик эксплуатируется не по назначению;
- Техническое обслуживание проводит неквалифицированный и не обученный персонал;
- Не соблюдаются правила техники безопасности.

По этой причине любое лицо, которому поручается управление, техническое обслуживание или ремонт, должно тщательно ознакомиться с инструкцией по обслуживанию этого ви-

# 1 Правила техники безопасности

бротрамбовщика и Правилами безопасности.

Работать с вибротрамбовщиком разрешается только квалифицированному персоналу в возрасте не менее 18 лет. Техобслуживание и ремонт двигателей требуют особой квалификации, так что эти операции должны выполняться только специалистами. К работе не допускаются лица в состоянии болезни или переутомления, под воздействием алкоголя, наркотических веществ или лекарств, притупляющих внимание и реакцию.

## 1.5 ВНЕСЕНИЕ ИЗМЕНЕНИЙ В КОНСТРУКЦИЮ И ПЕРЕНАЛАДКА

Произвольные изменения или переналадка отдельных узлов вибротрамбовщика запрещаются по соображениям техники безопасности. Запчасти и специальные комплектующие неоригинального производства также не допускаются, так как это может быть причиной нарушения общих технических характеристик вибротрамбовщика.

Неисправности и дефекты, вызванные применением запчастей или других комплектующих неоригинального производства, не являются гарантийными случаями.

## 1.6 ПОГРУЗКА-РАЗГРУЗКА МАШИНЫ

Используйте только надежные и способные выдерживать нагрузку грузоподъемные устройства. Крепите подъемные устройства только в заданных точках опоры. Перед использованием проверьте транспортировочные приспособления на предмет повреждений. Не используйте поврежденные или ограниченные по своей функциональности транспортировочные приспособления. Защищайте вибротрамбовщик от возможного опрокидывания или сползания.



**Останавливаться под или рядом с висящим грузом опасно для жизни.**

## 1.7 РАСПАКОВКА

Упаковка данного изделия представляет из себя короб, образованный картонными стенками, стянутыми клип-лентой. Внутри упаковки трамбовщик находится в защитном металлическом каркасе. Для того чтобы распаковать изделие необходимо перерезать ленту.



**Пользуйтесь безопасным ножом во избежание травмирования.**

## 1.8 ПОДГОТОВКА К ЭКСПЛУАТАЦИИ

Ознакомьтесь с оборудованием, органами управления и принципом работы машины, а также с участком работы и общими условиями на месте, например: наличие возможных препятствий в рабочей зоне, несущая способность обрабатываемой поверхности и наличие необходимых ограждений.

Перед пуском проверьте:

- не присутствуют ли в машине бросающиеся в глаза недостатки
- все ли защитные приспособления прочно закреплены на своем месте
- работают ли элементы управления
- отсутствует ли на машине масляный или воспламеняющийся материал
- не содержится ли на ручках смазка, масло, горючее, грязь, снег или лед.



**Пуск трамбовщика и его эксплуатация во взрывоопасной среде запрещается!**

Эксплуатируйте только те машины, для которых регулярно проводилось техническое обслуживание. Не пользуйтесь средствами облегчения пуска, такими как «Startpilot» или эфир. Ознакомьтесь с инструкцией по эксплуатации двигателя.

## 1.9 ПУСК В ЗАКРЫТЫХ ПОМЕЩЕНИЯХ, ТОННЕЛЯХ, ШТОЛЬНЯХ ИЛИ ГЛУБОКИХ ТРАНШЕЯХ



**Выхлопные газы опасны для жизни!**

По этой причине при эксплуатации трамбовщика в закрытых помещениях, тоннелях, штольнях или глубоких траншеях важно, чтобы всегда обеспечивался достаточный запас чистого воздуха для дыхания.

## 1.10 ЭКСПЛУАТАЦИЯ



**Используйте индивидуальные средства защиты (каску, защитные сапоги, а также защиту органов слуха и зрения).**

Следите за тем, чтобы не блокировались элементы управления, которые необходимо регулировать во время работы. Проверьте работоспособность защитных устройств. При движении задним ходом, особенно на краях траншей и уступов, а также перед препятствиями, вибротрамбовщиком следует управлять таким образом, чтобы исключить опасность падения и травмирования оператора. Всегда держите достаточное расстояние до краев строительных котлованов и откосов и воздерживайтесь от любых действий, которые могли бы угрожать устойчивости вибротрамбовщика! Вибротрамбовщиком управляйте так, чтобы исключить опасность травмирования рук твердыми предметами. Обнаружив неисправность на защитных устройствах или возможные повреждения, которые могут снизить безопасность эксплуатации вибротрамбовщика, немедленно прекратите работу, устраните эту неисправность и причину ее возникновения. При работе по трамбованию грунта вблизи зданий или над трубопроводами и т.п. - проверьте степень воздействия вибраций от вибротрамбовщика на смежные здания и подземные трубопроводы и при необходимости прекратите работу.



**Центробежная муфта может нормально работать только при высокой частоте вращения вала двигателя, поэтому необходимо, чтобы во время трамбовки рычаг управления оборотами двигателя всегда находился в крайнем (максимальном) положении. В противном случае колодки муфты в процессе работы будут проскальзывать и быстро изнашиваться, а сама муфта может выйти из строя из-за перегрева.**

## 1.11 ОСТАНОВКА И ХРАНЕНИЕ

Оставляйте машину, по возможности, на ровном, прочном грунте. Перед тем как оставить машину устойчиво поставьте ее и затем выключите двигатель. С выключенной машиной, представляющей собой помеху, произведите мероприятия, призванные обратить на нее внимание. По возможности храните вибротрамбовщик на ровном и твердом основании, отключив привод и заблокировав во избежание произвольного движения, а также использования посторонними лицами. Закройте топливный краник, если он имеется.

## 1.12 ЗАПРАВКА

Не вдыхайте топливные испарения. Производите заправку только с отключенным двигателем. Рядом с вибротрамбовщиком не разводите огонь и не курите. Не проливайте топливо. Пролитое топливо уберите, чтобы исключить опасность возгорания. Плотно закрывайте крышку бака. Негерметичная крышка бака может привести к взрыву топлива, так что дефектную крышку немедленно замените на новую.

# 1 Правила техники безопасности

## 1.13 ТЕХНИЧЕСКОЕ ОБСЛУЖИВАНИЕ И РЕМОНТ



**Не курите при работах по ремонту оборудования. Техобслуживание и ремонт должны проводиться только с остановленным приводом.**

Выполняйте указанные в руководстве по эксплуатации работы по техническому уходу, регулировке, а также график соответствующих работ, включая указания по замене изношенных частей. Работы по техническому обслуживанию и профилактике должны проводиться только квалифицированным персоналом. Все работы должны проводиться только тогда, когда вибротрамбовщик установлен на ровной и твердой площадке и заблокирован от скатывания и/или сползания. В случае замены больших узлов или отдельных компонентов пользуйтесь только надлежащими и технически исправными подъемными устройствами достаточной грузоподъемности. Тщательно крепите и фиксируйте все узлы на подъемниках!



**При работах с двигателем существует опасность получения ожога при сливе масла рабочей температуры!**



**Использованные фильтры и прочие промасленные материалы храните в отдельной, специально обозначенной емкости и утилизируйте, не загрязняя окружающую среду.**

Не используйте для чистки бензин или другие легковоспламеняющиеся вещества. При чистке пароструйным очистителем или мойкой высокого давления не направляйте струю на электрические детали и изоляционный материал или предварительно закройте их. Не направляйте струю воды непосредственно в воздушный фильтр и устройство засасывания воздуха, а также в глушитель. После проведения работ по техническому обслуживанию снова установите все защитные приспособления.



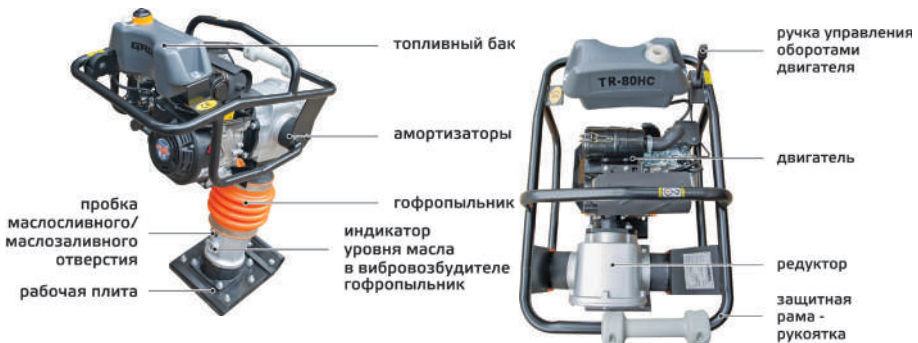
**Во время обслуживания и регулировки узлов и механизмов вибротрамбовщика отсоедините и заземлите провод свечи зажигания во избежание случайного запуска.**

## 2 Эксплуатация

### 2.1 ОПИСАНИЕ И ПРИНЦИП ДЕЙСТВИЯ

Устройства серии TR представляют собой вибрационные трамбовщики, принцип работы которых основан на применении вибровозбудителя кривошипно-шатунного типа. Вибротрамбовщик состоит из вибровозбудителя реактивного типа с возвратно-поступательным движением поршня и трамбующей плиты. Привод вибровозбудителя осуществляется от бензинового двигателя. При включении двигателя посредством зубчатой передачи приводится в движение кривошипно-шатунный механизм. Совершая возвратно-поступательное движение, поршень формирует возбуждающую силу, переменную по величине и направлению, которая обеспечивает режим вибротрамбования и перемещение вибротрамбовщика. Управление трамбовщиком производится при помощи ручки. Данные трамбовщики пригодны к выполнению всех видов работ по уплотнению в подземном и дорожном строительстве. Уплотнению могут быть подвергнуты все грунтовые материалы, такие как песок, гравий, шлаки, щебень, битумы, а также брусчатка (составная каменная мостовая).

### 2.2 ОБЩИЙ ВИД МАШИНЫ



### 2.3 ТЕХНИЧЕСКИЕ ХАРАКТЕРИСТИКИ

Модель	TR80 HC
Масса оборудования, кг	83
Тип привода	Механический
<b>Габариты вибротрамбовщика:</b>	
1) в упаковке (ДхШхВ), мм	720x520x1060
2) размер основания (ДхШ), мм	330x290
<b>Характеристики вибрации:</b>	
Частота колебаний, Гц	7,5 - 10,8
Сила вибрации, кН	13
Макс. глубина уплотнения сыпучих материалов, см	20-35



## 2 Эксплуатация

Характеристики двигателя:	
Модель	200F
Тип двигателя	Бензиновый, 4-тактный, горизонтальный, одноцилиндровый, воздушного охлаждения
Диаметр Поршня x Ход Поршня, (мм)	68 x 54
Объем двигателя, (см <sup>3</sup> )	196
Максим. мощность при 3000/3600 об/мин	6,5/(4,7кВт)
Вид запуска	Ручной старт
Объем топливного бака, (л)	3.6
Расход топлива при 3600 об/мин	313г - кВт/ч
Объем масляного картера, (л)	0.6
Сухой вес (ручной старт), (кг)	17

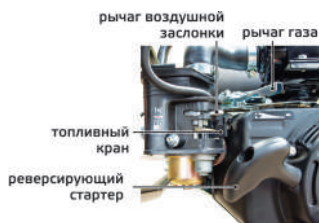
### 2.4 КОМПЛЕКТ ПОСТАВКИ

В комплект поставки входит

- вибротрамбовщик
- комплект шестигранных ключей
- свечной ключ
- комплект средств индивидуальной защиты – противошумные наушники и респиратор
- руководство по эксплуатации и гарантийный талон



### 2.5 ЭЛЕМЕНТЫ УПРАВЛЕНИЯ И ИНДИКАЦИИ



Ручка управления оборотами двигателя



выключатель зажигания  
указатель уровня масла



пробка масляного/маслозаливного отверстия  
индикатор уровня масла в вибровозбудителе

## 2.6 ПОДГОТОВКА К РАБОТЕ



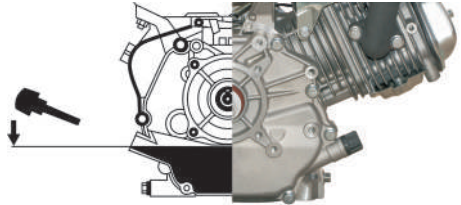
Вибротрамбовщик отгружается с завода-изготовителя с осушенными заправочными емкостями. Перед первым включением залейте масло и топливо. Проконтролируйте наличие масла в вибровозбудителе (при необходимости залейте).

Проверьте резьбовые соединения - подтяните при необходимости. Особое внимание уделите воздушному фильтру.

Вентиляционные отверстия двигателя не должны быть загрязнены

### Перед началом работы:

- Полностью осмотрите вибротрамбовщик на наличие повреждений. Проверьте наличие всех элементов и надежность их крепления.
- Проверьте уровень масла в картере двигателя. Уровень масла определяется по мерной линейке на пробке заливного отверстия картера двигателя (двигатель должен быть установлен строго горизонтально). При незавернутой пробке уровень масла должен находиться в насеченной зоне указателя (См. Инструкцию по эксплуатации двигателя).
- Заправьте топливный бак двигателя бензином не ниже АИ-92. Перед заправкой очистите зону вокруг заливной горловины, после чего снимите крышку. Не переполняйте бак, оставьте некоторое пространство в топливном баке для расширения топлива. (См. Инструкцию по эксплуатации двигателя). Убедитесь в отсутствии подтеков топлива и масел.
- Проверьте уровень масла в картере вибровозбудителя при помощи индикатора уровня масла в вибровозбудителе (цилиндр вибровозбудителя должен быть установлен строго вертикально). В вертикальном положении уровень масла должен находиться на красной отметке в смотровом окошке индикатора уровня масла. Если масло в вибровозбудителе отсутствует – залейте его.



После длительного простоя оборудования необходимо проведение дополнительного ТО, в частности: смена масла в двигателе через 5 часов работы.

## 2.7 ПУСК ДВИГАТЕЛЯ

1. Полностью закройте воздушную заслонку, передвинув рычаг до упора влево.
2. Установите рычаг газа в положение 1/3.
3. Переключите выключатель зажигания в положение ON.
4. Слегка потяните ручку стартера, пока не почувствуете сопротивление, но не вытягивайте ее полностью, и затем верните трос стартера в исходное положение.
5. Потяните трос за ручку стартера как можно быстрее. Если с первой попытки запустить двигатель не удалось, то процедуру пуска необходимо повторить.



Как только двигатель начинает реагировать на небольшое увеличение подачи топлива, можно начинать эксплуатацию трамбовщика.



При работающем двигателе выключатель зажигания должен оставаться в положении «On».

## 2 Эксплуатация

### 2.8 ОСТАНОВКА ДВИГАТЕЛЯ



**Не выключайте двигатель при «полном» газу, а для выравнивания температуры, дайте ему поработать еще некоторое время на холостом ходу.**

Для остановки двигателя

- Поставьте рычаг газа в режим холостого хода
- Переключите выключатель зажигания в положение OFF. Двигатель останавливается.

### 2.9 ПРОЦЕСС ОБКАТКИ ДВИГАТЕЛЯ

Для обеспечения устойчивой и безотказной работы двигателя и во избежание снижения его моторесурса необходимо перед началом работы провести обкатку по следующему графику:

- Первые 10 минут – работа на холостом ходу, прогрев до рабочей температуры;
- Следующие 50 минут – переменное увеличение оборотов до 50% от максимальных;
- Следующие 2 часа – переменное увеличение оборотов до 3/4 от максимальных;
- Следующие 7 часов – переменное увеличение оборотов до полных. На максимальных оборотах двигатель должен работать не более 5 минут единовременно. Меняйте обороты двигателя. Периодически глушите двигатель и давайте ему остыть.
- После 10-ти часов обкатки используйте двигатель в нормальном режиме во всех диапазонах работы;



**После обкатки необходимо провести ТО с заменой масла и проверкой надежности крепления резьбовых соединений.**

### 2.10 ЭКСПЛУАТАЦИЯ

**Не работайте на оборудовании без защитных кожухов, предусмотренных конструкцией, без пробки заливной горловины топливного бака, без глушителя на двигателе из соображений пожарной безопасности.**

**Не запускайте двигатель при отсутствии свечи зажигания.**



**Не запускайте двигатель без воздушного фильтра.**

**Не оставляйте трамбовщик с работающим двигателем без присмотра.**

**Не проверяйте наличие искры при выкрученной свече зажигания.**

**Не трогайте горячий глушитель и рабочий цилиндр, так как это может вызвать ожоги.**

**Не храните и не пользуйтесь бензином вблизи открытого пламени или искрообразующего оборудования.**



**У трамбовщиков в течение первых часов работы и через равномерные промежутки времени проверяйте затяжку болтов и гаек. Это особенно важно для крепления фильтра и глушителя двигателя, а также для болтов крепления крышек, под которыми расположены прокладки.**



**Вибрация может вызывать произвольное вращательное перемещение вибротрамбовщика. Следует управлять машиной, крепко удерживая ее двумя руками и контролируя ее движение вперед.**

Управляйте перемещением трамбовщика, крепко держа его за рукоятку.

Для достижения наилучшего уплотнения грунта трамбующий башмак должен контактировать с грунтом по всей плоскости, а не передней или задней частью, что позволит уменьшить износ башмака.

Во время работы не следует слишком крепко держаться за ручку - достаточно такого давления, которое позволяет удержать трамбовщик от падения («заваливания») и обеспечить его перемещение с необходимой скоростью в нужном направлении.

Во избежание уменьшения амплитуды ударов не следует слишком сильно давить на ручку.

Для изменения направления движения поверните рукоятку.

При работе с рыхлыми поверхностями или при подъеме на склон необходимо слегка надавить на ручку, таким образом, обеспечивая ускорение продвижения вперед.

Данная модель относится к малым трамбовщикам, поэтому обратную засыпку необходимо утрамбовывать по слоям: высота каждого слоя не должна превышать 250 мм, при этом каждый слой необходимо обработать трижды. При особой необходимости это число может быть увеличено в зависимости от требований проекта.

## 3 Техническое обслуживание

### 3.1 ОБЩИЕ УКАЗАНИЯ

Все работы по техническому обслуживанию проводите только с отключенным двигателем.

• Во избежание непреднамеренного пуска двигателя выключите зажигание и снимите накопитель со свечи зажигания.

- Перед началом осмотра следует предварительно тщательно очистить двигатель и раму трамбовщика.
- Вибротрамбовщик следует устанавливать на ровном основании и заблокировать от возможности сползания.



**Обеспечивайте утилизацию рабочих жидкостей и изношенных деталей.**

Виды ТО	Ежедневно	Через первые 4 часа	Через первые 20 часов	Через каждые 100 часов	Через каждые 200 часов	Через каждые 500 часов
Проверка уровня масла в картере двигателя	•					
Замена моторного масла			•	•		
Проверка уровня топлива	•					
Проверка воздушного фильтра двигателя	•					
Чистка воздушного фильтра двигателя				•*		
Замена воздушного фильтра двигателя					•*	
Проверка уровня масла в вибровозбудителе	•					
Вибровозбудитель (замена масла)			•		•	
Осмотр на предмет подтекания масла	•					
Проверка затяжки резьбовых соединений	•					
Чистка машины	•					
Очистка нижней части трамбовочной плиты от налипшего материала.	•					
Чистка/замена свечи зажигания				•		
Чистка фильтра грубой очистки** и замена топливного фильтра (при наличии)					•*	
Чистка и регулировка карбюратора**						•
Чистка/притирка клапанов камеры сгорания **						•
Чистка топливопровода**						•

\* - рекомендованный интервал между обслуживаниями - может изменяться в зависимости от степени загрязнения окружающей среды.

\*\* - для проведения этих работ обращайтесь в сервисный центр.

## 3 Техническое обслуживание

### 3.2 МОЙКА МАШИНЫ И ДВИГАТЕЛЯ

Проводите работы по очистке только при холодном двигателе и его полной остановке.

Загрязненные условия эксплуатации, в особенности, осаждения масла и топлива на ребрах охлаждения цилиндра и отверстия для всасывания охлаждающего воздуха означают уменьшенное охлаждение. Поэтому необходимо незамедлительно устранять возможные места течи масла или топлива в зоне топливного бака, цилиндра или отверстия для всасывания охлаждающего воздуха.

Не направляйте струю воды непосредственно в двигатель и электрические кабели.

После мойки продуйте машину сухим сжатым воздухом, а затем проверьте все кабели, провода, болты и гайки на возможные повреждения или ослабленные крепления - обнаруженные неполадки сразу устраните.

Не применяйте для мойки воспламеняющиеся или другие агрессивные материалы.

После мойки дайте двигателю прогреться, чтобы испарились остатки воды, чтобы избежать образования ржавчины.

### 3.3 ЗАПРАВКА ТОПЛИВОМ

Заправляйте топливный бак только при отключенном двигателе и закрытом топливном кране

Не доливайте топлива вблизи открытого огня и в закрытых помещениях.

- Откройте пробку
- Долейте топливо по необходимости
- Крепко заверните пробку обратно

Эксплуатируйте двигатель только на неэтилированном бензине.

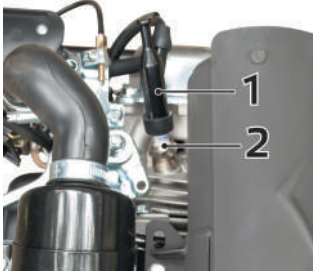
### 3.4 ЧИСТКА ВОЗДУШНОГО ФИЛЬТРА

Никогда не эксплуатируйте двигатель без воздушного фильтра, так как это ведет к быстрому износу двигателя. Замена воздушных фильтров производится после многократных чисток, однако самое позднее по прошествии 1 года. Внимательно следите за тем, чтобы во впускной канал карбюратора не попадала пыль. Загрязнение воздушного фильтра сильно зависит от содержания пыли во всасываемом воздухе, поэтому при необходимости, осуществляйте очистку ежедневно. Воздушные фильтры с поврежденным фильтрующим элементом или уплотнительным кольцом должны быть заменены, поэтому рекомендуется держать в резерве один воздушный фильтр. Чистка должна отмечаться крестиком на воздушном фильтре. В случае образования сажевого отложения чистка теряет всякий смысл - используйте новый воздушный фильтр. Неправильно очищенные воздушные фильтры вследствие своих повреждений (например, разрывы) становятся неэффективными и приводят к повреждениям двигателя.

## 3.5 ОЧИСТКА И ПРОВЕРКА СВЕЧИ ЗАЖИГАНИЯ.

Снимите свечной наконечник (1) и вывинтите свечу зажигания (2).

- Осмотрите свечу – в случае большого количества остаточных продуктов сгорания, подгоревшего электрода или поврежденного изолятора, замените ее.
- Проверьте зазор между электродами - при необходимости установите зазор на 0,7-0,8 мм.
- Ввинтите свечу зажигания вручную, а затем ввинтите до посадки.



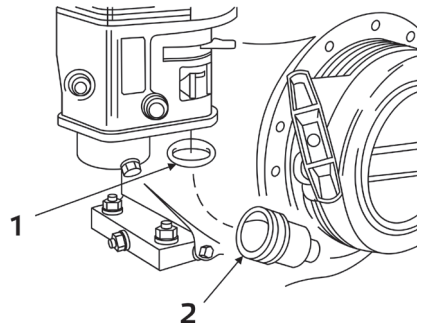
При замене обращайте внимание на калильное число свечи зажигания.



Новую свечу зажигания после посадки необходимо затянуть на пол-оборота, чтобы сжать уплотнительное кольцо. Если продолжать использовать старую свечу зажигания, то после посадки ее необходимо затянуть на 1/8 - 1/4 оборота, чтобы сжать уплотнительное кольцо.

### Очистка фильтра осадка на дне топливного бака

- При закрытом топливном кране выкрутить фильтр осадка на дне бака 1 и промыть в топливе.
- Плотнo вкрутить фильтр осадка на дне бака с учетом уплотнительного кольца круглого сечения (2).



## 3 Техническое обслуживание

### 3.6 ЗАМЕНА МАСЛА В ЦИЛИНДРЕ ТРАМБОВАНИЯ



Через первые 20 часов работы необходимо полностью сменить масло (марка SAE 80w90) в трамбующем механизме, после первой замены масло меняется через каждые 200 часов работы.

- Удостоверьтесь, что машина не работала последние 10 минут.
- Установите механизм на горизонтальной поверхности.
- Откройте сливную пробку и слейте масло через маслосливное отверстие постепенно наклоняя вибротрамбовщик таким образом, чтобы слить все масло из вибровозбудителя.
- Залейте масло (рекомендуется SAE 80w90).
- Закрутите сливную пробку.
- Проверьте уровень масла при помощи смотрового окошка (датчика уровня масла)



### 3.7 ПРОВЕРКА СОСТОЯНИЯ РЕЗИНОВЫХ АМОРТИЗАТОРОВ И ГОФРОПЫЛЬНИКА

Проверяйте состояние резиновых амортизаторов и гофропыльника на предмет их изношенности или повреждения. При необходимости – замените. Резиновые амортизаторы и гофропыльник являются расходным материалом.

#### ТАБЛИЦА ЭКСПЛУАТАЦИОННЫХ МАТЕРИАЛОВ

	Узел	Количество, л	Интервал замены, моточасы	Смазочный материал
Двигатель	200F	0.6	100	SAE 10W-30, API SJ или SL, общего назначения.
Вибровозбудитель	TR-80HC	0,6	200	марка SAE 80W-90



Используйте масло для 4-х тактного бензинового двигателя. Вязкость и тип масла выбирается в соответствии с рекомендациями данного руководства. Помните, что масло расходуется в процессе постоянной эксплуатации двигателя.



Рекомендуемые свечи - BPR6ES (NGK), W20EPR-U (DENSO).

## 4 Гарантийное обслуживание

Гарантийное обслуживание осуществляется в течение срока, указанного в гарантийном талоне при наличии гарантийного талона и отсутствии механических повреждений или повреждений, вызванных неправильной эксплуатацией оборудования.

Гарантийные обязательства Изготовителя не распространяются на резиновые амортизаторы, гофропыльник, стартер ручной, муфту центробежную (колодки) и расходные материалы для обслуживания двигателя (фильтры, свечи, и т. д.).

Владелец лишается права проведения бесплатного ремонта и дальнейшего гарантийного обслуживания данного изделия при наличии дефектов изделия, возникших в результате нарушения правил эксплуатации, самостоятельного ремонта изделия или несвоевременного проведения регламентных работ по техническому обслуживанию узлов и механизмов изделия. Проведение гарантийного ремонта осуществляется уполномоченным сервисным центром Изготовителя только при предъявлении изделия в полной обязательной комплектации, в чистом состоянии, с гарантийным талоном (копией), с оформленной в нем отметкой о продаже.

## 5 Транспортировка и хранение



При транспортировании должна быть обеспечена защита упаковки от прямого попадания влаги, солнечных лучей.

При транспортировке не кантовать.



При транспортировке вибротрамбовщика не допускается его наклон более 30 градусов, если двигатель заправлен топливом и маслом.

### Для подготовки трамбовщика к длительному хранению

1. Убедитесь, что помещение, где Вы его храните, не было чрезмерно влажным и пыльным.
  2. Слейте топливо.
    - Поверните топливный клапан в позицию “Выключить” (OFF), вытащите и опорожните отстойник.
    - Поверните топливный клапан в позицию “Включить” (ON) и вылейте бензин из топливного бака в подходящую емкость.
    - вновь установите отстойник и тщательно его затяните.
    - Опорожните карбюратор, ослабив винт слива. Слейте бензин в подходящую емкость.
  3. Поменяйте моторное масло.
  4. Выньте свечу и налейте столовую ложку чистого моторного масла в цилиндр.
  5. Проверните несколько раз коленчатый вал двигателя, чтобы масло равномерно распределилось, затем установите свечу зажигания. Медленно тяните ремень стартера, пока не почувствуете сопротивление. Продолжайте тянуть, пока паз на шкиве стартера не поравняется с отверстием на механическом стартере. В этой точке впускной и выпускной клапана закрыты, а это помогает защитить двигатель от внутренней коррозии.
- Совместите отметку на шкиве стартера с отверстием на корпусе механического стартера.



## 6 Возможные неисправности и методы их устранения

Неисправность	Возможная причина	Способ устранения неисправности
Низкая скорость передвижения и слабая вибрация	Ручка газа находится не в крайнем положении	Переведите ручку газа в крайнее положение
	Проскальзывание муфты	Проверьте или замените муфту
	Высокий уровень масла или неправильно выбранная марка масла в вибраторе	Проверьте спецификацию залитого масла. При необходимости доведите уровень масла до необходимого уровня
	Поломка подшипника	Замените подшипник
Трудный запуск (есть топливо, но нет искры)	Низкая мощность двигателя	Проверьте свечу зажигания, компрессию в двигателе
	Перемыкание свечи	Проверьте искровой зазор и изоляцию свечи или замените ее.
	Нагар на свече	Очистите или замените свечу
	Короткое замыкание свечи	Проверьте изоляцию свечи или замените при необходимости.
Трудный запуск (есть топливо, свеча работает нормально)	Несоответствующий зазор свечи	Установите соответствующий зазор.
	Замыкание выключателя	Проверить проводку, при необходимости заменить.
	Неисправна катушка зажигания	Заменить катушку.
	Несоответствующий зазор свечи, свеча грязная	Установить соответствующий зазор, очистить свечу.
Трудный запуск (есть топливо, свеча и компрессия в норме)	Замыкание конденсатора или пробой изоляции	Заменить конденсатор
	Замыкание или неисправность проводки свечи	Заменить проводку
	Несоответствующий тип топлива	Промыть топливную систему, заменить топливо
	Вода или грязь в топливной системе	Промыть топливную систему
Трудный запуск (есть топливо, свеча в норме, низкая компрессия)	Загрязненный воздушный фильтр	Очистить воздушный фильтр
	Залегание впускного или выпускного клапана	Переустановить клапан
	Износ поршневого кольца или цилиндра	Заменить кольцо или цилиндр
	Плохая установка головки цилиндров или свечи.	Подтянуть крепление головки цилиндров и свечи.
	Повреждена прокладка головки цилиндра или свечи	Заменить прокладки

Неисправность	Возможная причина	Способ устранения неисправности
Топливо не поступает в карбюратор	Отсутствует топливо в баке	Долить топливо в бак
	Закрит топливный кран	Открыть, при необходимости заменить
	Засорился топливный фильтр	Заменить фильтр
	Засорено дренажное отверстие в крышке топливного бака	Очистить или заменить крышку
	Воздух в топливной линии	Прокачать топливо
Неполная мощность двигателя, компрессия в норме	Засорен воздушный фильтр	Очистить или заменить фильтр.
	Низкий уровень топлива в карбюраторе	Отрегулировать или заменить карбюратор.
	Неисправна свеча зажигания	Очистить или заменить свечу
Неполная мощность двигателя, компрессия в норме	Наличие воды в топливе	Очистить топливные линии, заменить топливо
	Загрязнена свеча	Очистить или заменить свечу
	Сломана катушка зажигания	Заменить катушку
Двигатель перегревается	Несоответствующий тип свечи	Заменить свечу
	Несоответствующее топливо	Заменить топливо
	Загрязнение ребер воздушного радиатора	Очистить ребра радиатора
Неустойчивая работа на холостом ходу	Неисправность пружины регулятора	Заменить пружину
	Неравномерная подача топлива	Проверить топливную систему.
Ручной стартер не работает	Загрязнение механизма стартера	Очистить механизм.
	Отсутствие возвратной пружины	Установить пружину

Продажа и сервис в России:



***ПРОФТЕХСНАБ***

профессиональный строительный  
инструмент и оборудование

000 «ПрофСтройСнаб»  
123290, г. Москва, 2-я Магистральная ул., д. 14Г, оф. 022  
+7 (495) 777-17-71, [www.tool-tech.ru](http://www.tool-tech.ru), [info@tool-tech.ru](mailto:info@tool-tech.ru)